



Ministerio de Ambiente,
Vivienda y Desarrollo
Territorial

Barranquilla, 31 AGO. 2016

GA



E-004136

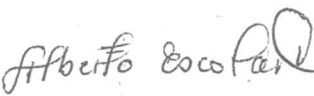
SEÑORA:
LIDA MONROY GARCÍA
REPRESENTANTE LEGAL
EMPRESA BIOLLANTAS S.A.S.
VÍA PITAL DE MEGÚA – KM 2
FINCA AGROINDUSTRIAL LA ROSITA
BARANOA – ATLÁNTICO.
E. S. D.

Referencia: RESOLUCIÓN No. 000588 2016.

Le solicitamos se sirva comparecer a la Gerencia de Gestión Ambiental de ésta Corporación, ubicada en la calle 66 No. 54 - 43 Piso 1°, dentro de los cinco (5) días hábiles siguientes a la fecha de recibo del presente citatorio, para que se notifique personalmente del acto administrativo de la referencia. De conformidad con lo establecido en el artículo 68 de la Ley 1437 de 2011.

En el evento de hacer caso omiso a la presente citación, se surtirá por AVISO acompañado de copia íntegra del Acto Administrativo en concordancia del artículo 69 de la citada Ley.

Atentamente,


ALBERTO ESCOLAR VEGA
DIRECTOR GENERAL.

Zapata
Exp. Por abrir.
Proyectó: Marcos Morales G. Contratista
• Revisó: Ing. Lilliana Zapata Garrido (Gerente de Gestión Ambiental)

Calle 66 No. 58 - 43 - PBX: 3492482 - Barranquilla - Colombia
E-mail: cra@crautonomia.gov.co - Web: www.crautonomia.gov.co

Calle 66 No. 54 - 43 * PBX: 3492482 - Barranquilla - Colombia
E-mail: cra@crautonomia.gov.com - Web: www.crautonomia.gov.co



RESOLUCIÓN No.

2016

000588
"POR MEDIO DE LA CUAL SE IMPONE UNAS OBLIGACIONES A LA EMPRESA BIOLLANTAS S.A.S., PARA LA EJECUCIÓN DEL PROYECTO DENOMINADO PLANTA DE TRITURACIÓN DE LLANTAS USADAS, UBICADO EN EL MUNICIPIO DE BARANOA – ATLÁNTICO.

El Director General de la Corporación Autónoma Regional del Atlántico C.R.A. en uso de las facultades que le fueron conferidas en la Ley Marco 99 de 1993, y en concordancia con lo establecido en el Decreto 2811 de 1974, Decreto 1076 de 2015, la Ley 1437 de 2011 y

CONSIDERANDO

ANTECEDENTES:

Que mediante escrito radicado No. 002475 del 28 de marzo de 2016, la Empresa BIOLLANTAS S.A.S., representada legalmente por la señora Lida Monroy García, Nit No. 900902.494-0, presentó solicitud de concepto de viabilidad ambiental para desarrollar el proyecto de llantas, Planta de Trituración de Llantas usadas.

Que mediante Auto No. 00123 del 05 de Abril de 2016, se dispuso acoger una solicitud y ordenar una visita de inspección técnica solicitado por la empresa BIOLLANTAS S.A.S., ubicada en el Municipio de Baranoa – Atlántico”.

Que mediante escrito Radicado No. 007756 del 02 de mayo de 2016, se hizo entrega de soportes de pagos por concepto de evaluación de la solicitud, requeridos en el Auto No. 00123 del 05 de Abril de 2016.

Una vez evaluada la solicitud, los funcionarios adscritos a la Gerencia de Gestión Ambiental previa visita el día 03 de Junio de 2016, a las instalaciones de la empresa BIOLLANTAS S.A.S., originó el Concepto Técnico No. 0000523 del 02 de Agosto de 2016, el cual establece lo siguiente:

LOCALIZACIÓN: Corresponde al área donde se desarrollara las actividades de la empresa Biollantas S.A.S en forma directa, en este caso corresponde al predio que ocupara la empresa Ubicado en Baranoa- Atlántico vía a Pital de Megua finca agroindustrial La Rosita



Map data ©2016 Google

Figura 6. Área de influencia directa
Baranoa – Atlántico vía a Pital de Megua
Fuente: Google Maps

Japax

RESOLUCIÓN No. - 000588 2016

“POR MEDIO DE LA CUAL SE IMPONE UNAS OBLIGACIONES A LA EMPRESA BIOLLANTAS S.A.S., PARA LA EJECUCIÓN DEL PROYECTO DENOMINADO PLANTA DE TRITURACIÓN DE LLANTAS USADAS, UBICADO EN EL MUNICIPIO DE BARANOA – ATLÁNTICO.

ESTADO ACTUAL DEL PROYECTO O ACTIVIDAD:

La empresa BIOLLANTAS S.A.S. se encuentra en estado de trámite y obtención de los permisos, o autorizaciones para el funcionamiento de la planta de aprovechamiento.

OBSERVACIONES DE CAMPO:

En la fecha 03 de junio de 2016, se practicó la visita de Inspección Técnica, al sector donde se atendió la solicitud de concepto de viabilidad ambiental, Proyecto Planta de Trituración de Llantas Usadas de la Empresa BIOLLANTAS S.A.S. donde se observaron los siguientes hechos de interés:

- ❖ El proyecto se desarrollara en el corregimiento Pital de Megua jurisdicción del municipio de Baranoa. A la zona se accede por la vía que conduce a Pital de Megua, Finca Agroindustrial La Rosita, Baranoa – Atlántico, la cual se encuentra en excelentes condiciones de tránsito.
- ❖ El objeto del proyecto es el reciclaje de llantas para transformarla en grano de caucho reciclado, con el fin de aprovechar sus derivados para mezclas asfálticas, construcción de canchas sintéticas, pisos entre otros.
- ❖ Realizada la visita de inspección técnica ambiental, se evidencia una bodega de aproximadamente 1200m², el proceso de producción de la planta trituradora consta de: Un área de almacenamiento, una destalonadora, una cortadora, una picadora, máquina de rodillos, una seleccionadora, pulverizadora, un área destinada para el almacenamiento del producto final. Aproximadamente su producción es de 4 toneladas por día.
- ❖ Según las especificaciones técnicas del sistema de triturado este no generan emisiones a la atmosfera ya que este proceso es hermético o cerrado.
- ❖ El proceso productivo se realiza en seco, lo cual no genera vertimientos líquidos. Los vertimientos líquidos que se generan son los provenientes del área de baños y estos van a una poza séptica.
- ❖ Los residuos sólidos que se generan son producto de las actividades de aseo, baños y oficinas, cuentan con los servicios de recolección y transporte de INTERASEO S.A. E.S.P. la recolección se lleva a cabo tres veces por semana. Según información suministrada este proceso productivo aprovecha todos los residuos provenientes de las llantas.
- ❖ De acuerdo con lo informado por su representante legal, la empresa cuenta con servicio de acueducto y no captara aguas de fuentes superficiales o subterráneas.

EVALUACIÓN DE LA DOCUMENTACIÓN PRESENTADA:

La empresa BIOLLANTAS S.A.S., radicó ante esta corporación el proyecto a desarrollar, a continuación se describe el resumen del proceso productivo.

PROYECTO A DESARROLLAR:

Planta de Trituración de Llantas Usadas de La Empresa BIOLLANTAS S.A.S.

RESOLUCIÓN N.º - 000588

2016

“POR MEDIO DE LA CUAL SE IMPONE UNAS OBLIGACIONES A LA EMPRESA BIOLLANTAS S.A.S., PARA LA EJECUCIÓN DEL PROYECTO DENOMINADO PLANTA DE TRITURACIÓN DE LLANTAS USADAS, UBICADO EN EL MUNICIPIO DE BARANOA – ATLÁNTICO.

OBJETIVO Y DESCRIPCIÓN DEL PROYECTO:

La empresa Biollantas S.A.S tiene como objetivo desarrollar las actividades de recolección, almacenamiento, disposición y transformación de llantas usadas, convirtiéndolas en granulo de caucho reciclado con el fin de aprovechar sus derivados para mezclas asfálticas, construcción de canchas sintéticas, pisos entre otros.

Para ejecutar esta labor la empresa Biollantas contara con una Planta Trituradora de Llantas proveniente de la ciudad de Guangnan Road, Wuxi, Jiangsu, China, se adquiere de la empresa WUXI ANDES IMPORT AND EXPORT CO., LTD.

Esta Planta cuenta con unos equipos que desarrollan una función específica, en primera medida, se remueven los alambres de acero que se encuentran en el interior de la llanta, cada llanta cuenta con dos anillos que deben ser retirados para la eficiencia de las fases sucesivas. Luego el caucho de la llanta se convierte en tiras para posteriormente reducir su tamaño en trozos más pequeños.

Seguidamente, se refina el caucho obteniendo un grano aún más fino. Luego se separa el nylon de los granos de caucho a través de una zaranda y un separador de fibras. Finalmente se obtiene caucho de diferentes granulometrías, fibras de nylon, polvo de goma y alambres de acero.

Al finalizar el proceso de reciclaje de las llantas se entrega al cliente un certificado de disposición final con un plazo máximo de 6 meses, según Resolución 1457 de 2010.

ACTIVIDADES DEL PROYECTO:

A continuación se plasma el orden de las actividades a realizar para desarrollar las actividades la empresa Biollantas:

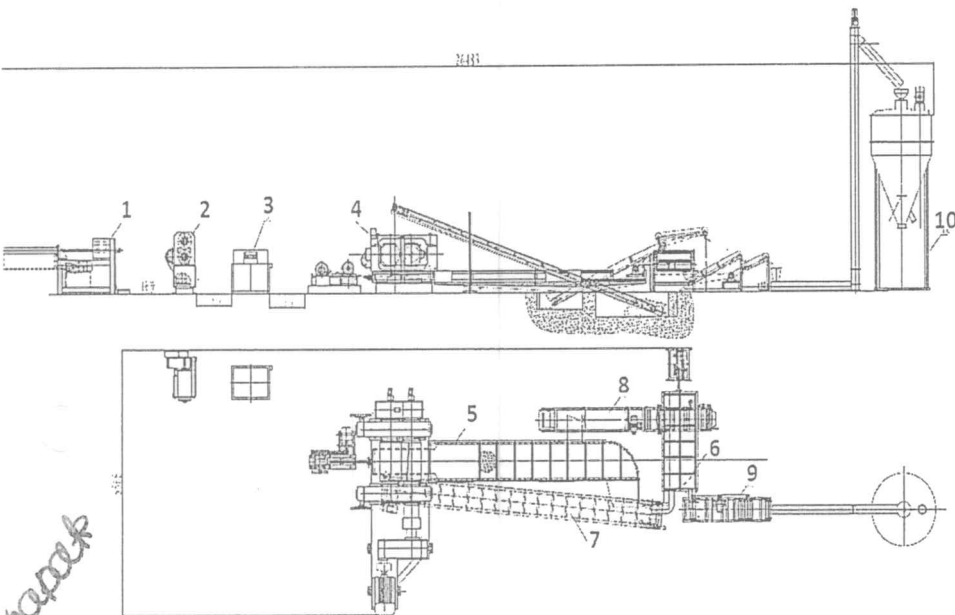
PLANEACIÓN	<ol style="list-style-type: none">1. Determinación y ubicación de la planta triturada de llantas dentro de las instalaciones de la empresa Biollantas2. Visitas técnicas a la empresa Biollantas3. Recolección de la información cartográfica básica4. Delimitación del área de influencia directa (AID)5. Delimitación del área de influencia Indirecta (AIi)6. Revisión de la legislación aplicable y requerimientos normativos.7. Estudio técnico8. Recolección y procesamiento de la información de la Línea Base Ambiental:<ol style="list-style-type: none">a) Medio Abióticob) Medio Bióticoc) Medio Socioeconómico9. Articulación de la información cartográfica y escrita.10. Identificación de los posibles impactos a generar.11. Análisis.12. Acercamiento a la comunidad.
INSTALACIÓN	<ol style="list-style-type: none">1. Adecuación de la Bodega para instalación de cada equipo2. Adecuación de áreas de la empresa para parqueadero y almacenamiento de llantas3. Instalación y adecuación de acometidas eléctricas4. Instalación y adecuación de conexiones de agua5. Instalación y montaje de la Planta trituradora de llantas6. Pruebas técnicas

RESOLUCIÓN No. - - 000588 2016

“POR MEDIO DE LA CUAL SE IMPONE UNAS OBLIGACIONES A LA EMPRESA BIOLLANTAS S.A.S., PARA LA EJECUCIÓN DEL PROYECTO DENOMINADO PLANTA DE TRITURACIÓN DE LLANTAS USADAS, UBICADO EN EL MUNICIPIO DE BARANOA – ATLÁNTICO.

OPERACIÓN Y MANTENIMIENTO	<ol style="list-style-type: none"> 1. Ingreso de vehículos para descargue de llantas - Uso vehículo empresarial 2. Limpieza de llantas 3. Almacenamiento de llantas 4. Funcionamiento de la Planta trituradora de llantas 5. Revisiones, verificaciones y ensayos periódicos de los equipos empleados 6. Seguimiento y mantenimiento preventivo de la Planta trituradora de llantas 7. Dialogo permanente con la comunidad 8. Control sobre los dispositivos de seguridad
----------------------------------	---

PLANO DE LA PLANTA TRITURACIÓN DE LLANTAS



Convenciones Plano Planta de trituración

No	DESCRIPCIÓN
1	Tire wire drawing machine (Destalonadora)
2	Strip Cutter (Cortador de Tiras)
3	Block Cutter (Cortador de Bloques)
4	Rubber Crushing (Triturador)
5	Big Oscillating Screen (Cribado Grande)
6	Small Oscillating Screener (Cribado Pequeño)
7	Big Conveyor (Banda Transportadora)
8	Magnetic Separator 1 (Separador magnético 1)
9	Magnetic Separator 2 (Separador magnético 2)
10	Fiber Separator (Separador de Fibra)

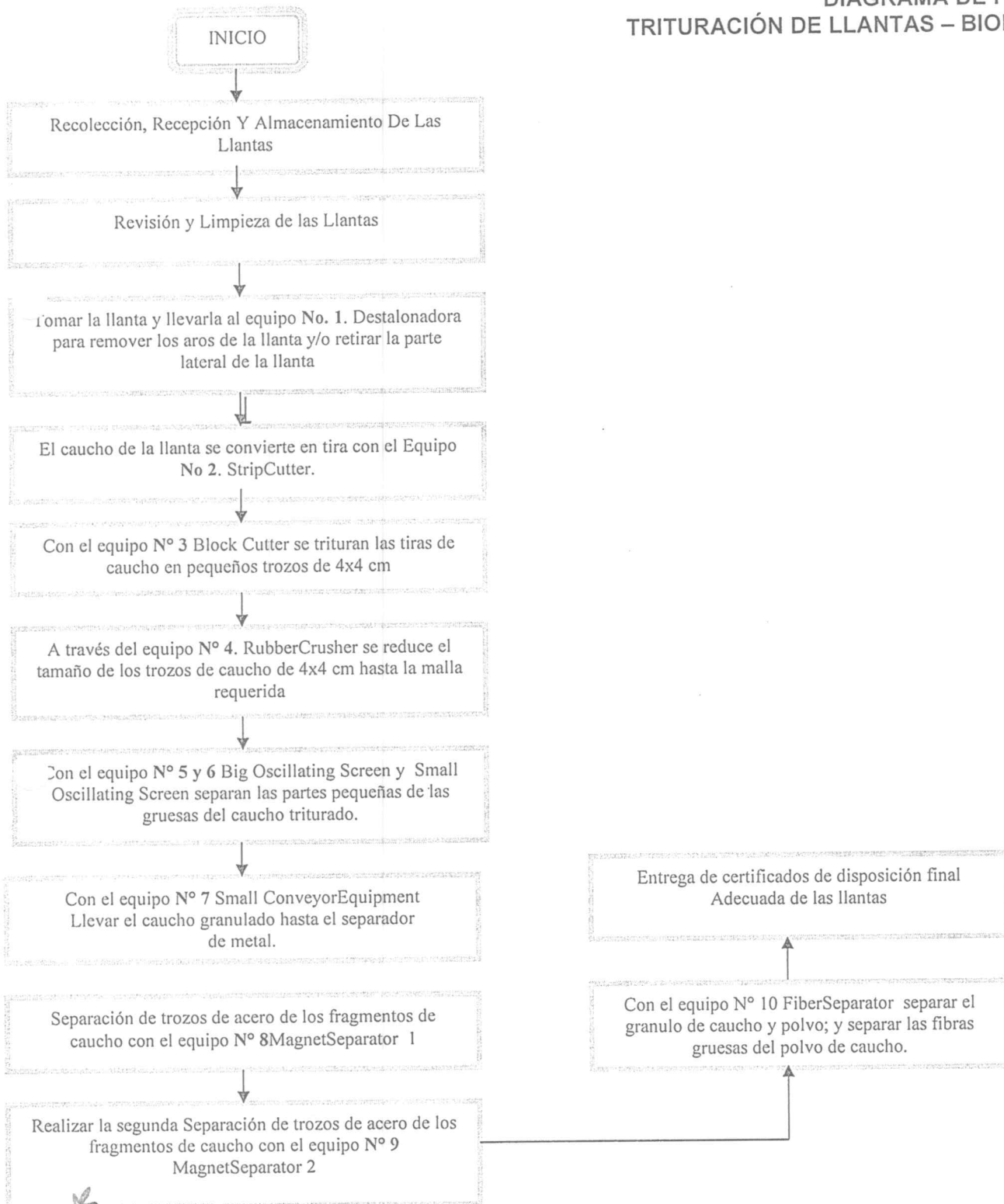
3apere

RESOLUCIÓN No. - 000588 2016

“POR MEDIO DE LA CUAL SE IMPONE UNAS OBLIGACIONES A LA EMPRESA BIOLLANTAS S.A.S., PARA LA EJECUCIÓN DEL PROYECTO DENOMINADO PLANTA DE TRITURACIÓN DE LLANTAS USADAS, UBICADO EN EL MUNICIPIO DE BARANOA – ATLÁNTICO.

Figura .Plano de planta de trituración

DIAGRAMA DE PROCESO
TRITURACIÓN DE LLANTAS – BIOLLANTAS



hapat

“POR MEDIO DE LA CUAL SE IMPONE UNAS OBLIGACIONES A LA EMPRESA BIOLLANTAS S.A.S., PARA LA EJECUCIÓN DEL PROYECTO DENOMINADO PLANTA DE TRITURACIÓN DE LLANTAS USADAS, UBICADO EN EL MUNICIPIO DE BARANOA – ATLÁNTICO.

IDENTIFICACIÓN DE IMPACTOS AMBIENTALES EN LA ACTIVIDAD

RESIDUOS SÓLIDOS

Dentro de las actividades se espera la generación de los siguientes residuos sólidos:

TIPO	ETAPA	RESIDUO
NO PELIGROSOS	Planeación	<ul style="list-style-type: none"> Sobrantes de papel, cartón y plástico Residuos ordinarios
	Instalación	<ul style="list-style-type: none"> Escombros que resultan de la adecuación de la bodega Restos de material de construcción Sobrantes de papel, cartón y plástico Empaques de material como el cemento, el yeso y la cal. Desperdicios de insumos como ladrillos, cal, cemento, yeso, arena, etc. Desperdicio del cables/alambres a utilizar Residuos ordinarios.
	Operación y mantenimiento	<ul style="list-style-type: none"> Sobrantes de papel, cartón y plástico Residuos ordinarios Residuos metálicos (pe. Cuchillas)
PELIGROSO	Planeación	<ul style="list-style-type: none"> Ninguna
	Instalación	<ul style="list-style-type: none"> Ninguno
	Operación y mantenimiento	<ul style="list-style-type: none"> Ninguno

ETAPA	EMISIONES
Planeación	<ul style="list-style-type: none"> Ninguna
Instalación	<ul style="list-style-type: none"> Material particulado proveniente de la adecuación de la bodega. Posibles ruidos causados por la adecuación de la bodega
Operación y mantenimiento	<ul style="list-style-type: none"> Mínimo Material particulado generado del proceso de trituración de las llantas, el sistema es hermético. Emisiones producto del manejo de un vehículo para la recolección de las llantas Ruido producto del funcionamiento de la planta (Según vendedor La Planta no genera más de 89 decibeles. El equipo 5. Rubbercrusher es el más ruidoso pero no sobrepasa los decibeles)

VERTIMIENTOS

ETAPA	VERTIMIENTOS
Planeación	<ul style="list-style-type: none"> Ninguna

RESOLUCIÓN No. - 000588 2016

“POR MEDIO DE LA CUAL SE IMPONE UNAS OBLIGACIONES A LA EMPRESA BIOLLANTAS S.A.S., PARA LA EJECUCIÓN DEL PROYECTO DENOMINADO PLANTA DE TRITURACIÓN DE LLANTAS USADAS, UBICADO EN EL MUNICIPIO DE BARANOA – ATLÁNTICO.

Instalación	• Se tiene servicio de Poza séptica en la bodega
Operación y mantenimiento	• Se tiene servicio de Poza Séptica en la bodega

Identificación y evaluación de los impactos ambientales que pueda ocasionar el proyecto

Componente: Agua

Criterio de Evaluación: Contaminación Hídrica y Concesión de aguas.

Alcance: La bodega cuenta con servicios públicos de Acueducto y presenta servicio de poza séptica, el agua a utilizar será para abastecimiento de baños, lavado de pisos, por lo tanto no se va hacer la captación de agua de fuentes naturales y tampoco vertimientos directos a fuentes naturales.

Componente: Aire

Criterio de Evaluación: Emisiones de material particulado y Ruido.

Alcance: El proceso de trituración de las llantas no genera material particulado por ser un sistema cerrado o hermético. No obstante puede generarse materia particulado en el uso e ingreso de vehículos, para esta situación se implementara unas medidas de manejo ambiental para hacer acciones de mitigación. Los equipos a utilizar no superar los valores permisibles de nivel de ruido.

Componente: Suelo

En el proceso no se evidencian afectaciones al suelo.

Dentro de los soportes presentados se encuentran

1. Descripción del proyecto, documento que consta de 31 paginas
2. Copia del RUT.
3. Certificado de Matricula y Administración expedido por la Cámara de Comercio
4. Certificado de Uso del Suelo expedido por la Administración del Municipio de Baranoa.

CONCLUSIONES DEL CONCEPTO TÉCNICO No. 0000523 DEL 02 DE AGOSTO DE 2016.

Después de la visita realizada al sector de la empresa Biollantas S.A.S., ubicado en Baranoa – Atlántico, vía Pital de Megua Finca Agroindustrial La Rosita, y revisado la documentación presentada, se puede concluir lo siguiente.

- ❖ Teniendo en cuenta el certificado de Uso del suelo Agroindustrial, anexo a la documentación allegada por la empresa BIOLLANTAS S.A.S., la actividad a desarrollar es compatible con los Usos del Suelo establecidos en el Plan Básico de Ordenamiento Territorial del Municipio de Baranoa.
- ❖ Una vez evaluada la documentación allegada y realizada la visita técnica se establece que desde el punto de vista técnico y ambiental la actividad a desarrollar, es decir, el proyecto “Planta de Trituración de Llantas Usadas” presentado por la Empresa BIOLLANTAS S.A.S., con Nit No. 900902.495-8., localizada en el corregimiento Pital de Megua, jurisdicción del municipio de Baranoa, es viable ya que se evidencia que el proceso productivo no genera afectaciones y/o impactos relevantes a los recursos naturales.
- ❖ Las actividades propuestas en el proyecto Planta de Trituración de Llantas Usadas presentado por la Empresa BIOLLANTAS S.A.S., no requieren de Licencia Ambiental, según lo establecido en el Artículo 2.2.2.3.2.3, del Decreto 1076 de 2015.

RESOLUCIÓN No. - 000588. 2016

“POR MEDIO DELA CUAL SE IMPONE UNAS OBLIGACIONES A LA EMPRESA BIOLLANTAS S.A.S., PARA LA EJECUCIÓNDEL PROYECTO DENOMINADO PLANTA DE TRITURACIÓN DE LLANTAS USADAS,UBICADO EN EL MUNICIPIO DE BARANOA – ATLÁNTICO.

- ❖ De acuerdo con lo informado por su representante legal, la empresa cuenta con servicio de acueducto y no captara aguas de fuentes superficiales o subterráneas, por lo tanto no requiere trámite de Concesión de Aguas.
- ❖ El proceso productivo se realiza en seco, lo cual no genera vertimientos líquidos, los vertimientos generados son productos de las baterías sanitarias destinadas para los trabajadores de la planta, la empresa cuenta con un sistema de poza séptica que opera de forma sellada, por lo tanto No requiere adelantar trámite de permiso de vertimiento. Igualmente en el evento de generar algún tipo de vertimiento que afecte al suelo y/o cuerpo hídrico receptor, deberá adelantar los trámites correspondientes.
- ❖ Según las especificaciones técnicas del sistema de triturado, esta actividad no genera emisiones a la atmosfera ya que este proceso es hermético, por lo anterior se concluye que No requiere de permiso de emisiones atmosféricas. En el evento de generarse algún tipo de emisión de material particulado, esta deberá adoptar las acciones necesarias para evitar la dispersión de este material particulado a la atmosfera. Adicionalmente y en caso de contar con actividades que generen emisiones como calderas, hornos u otros, deberá igualmente tramitar ante esta corporación el permiso correspondiente.
- ❖ De acuerdo a lo evidenciado, este proyecto no requiere de permiso de aprovechamiento de algún recurso natural de flora o fauna ya que la bodega donde funcionara el proyecto en mención ya se encuentra construida con anterioridad. En caso de requerir el aprovechamiento de algún recurso natural posteriormente, la empresa Biollantas S.A.S. deberá presentar la documentación correspondiente ante esta autoridad.
- ❖ El proyecto deberá darle cumplimiento a la Resolución 1457 de 2010, referente al posconsumo de llantas usadas, así como también disponer adecuadamente los residuos sólidos generados y cumplir con lo establecido con el manejo de los residuos generados en sus actividades de acuerdo a las exigencias del PGIRS municipal y decreto 1077 del 2015.

FUNDAMENTOS LEGALES:

Que la Constitución Nacional consagra en su artículo 79, el derecho de todas las personas a gozar de un ambiente sano, y a la participación de la comunidad en las decisiones que puedan afectarla. Igualmente establece para el Estado entre otros el deber de proteger la diversidad e integridad del ambiente.

Que el artículo 80 del mismo ordenamiento superior, dispone para el Estado la obligación de planificar el manejo y aprovechamiento de los recursos naturales, para garantizar su desarrollo sostenible, su conservación, restauración y sustitución.

Que el artículo 23 de la Ley 99 de 1993 define la naturaleza jurídica de las Corporaciones Autónomas Regionales como entes, “...encargados por ley de administrar, dentro del área de su jurisdicción, el medio ambiente y los recursos naturales renovables y propender por su desarrollo sostenible, de conformidad con las disposiciones legales y las políticas del Ministerio del Medio Ambiente...”.

Que el Artículo 31, numerales 12 y 17, de la Ley 99 de 1993- Funciones a las Corporaciones Autónomas Regionales les corresponde «Ejercer las funciones de evaluación, control y seguimiento ambiental de los usos del agua, el suelo, el aire y los demás recursos naturales renovables, lo cual comprenderá el vertimiento, emisión o incorporación de sustancias o residuos líquidos, sólidos y gaseosos, a las aguas en cualquiera de sus formas, al aire o a los suelos, así como los vertimientos o emisiones que puedan causar daño o poner en peligro el normal desarrollo sostenible de los recursos naturales renovables o impedir u obstaculizar su empleo para otros usos», como también «Imponer y ejecutar a prevención y sin perjuicio de las competencias atribuidas por la ley a otras autoridades, las

RESOLUCIÓN No. - - 000588 2016

“POR MEDIO DE LA CUAL SE IMPONE UNAS OBLIGACIONES A LA EMPRESA BIOLLANTAS S.A.S., PARA LA EJECUCIÓN DEL PROYECTO DENOMINADO PLANTA DE TRITURACIÓN DE LLANTAS USADAS, UBICADO EN EL MUNICIPIO DE BARANOA – ATLÁNTICO.

medidas de policía y las sanciones previstas en la ley, en caso de violación a las normas de protección ambiental y de manejo de recursos naturales renovables y exigir, con sujeción a las regulaciones pertinentes, la reparación de los daños causados».

Que el artículo 107 de la Ley 99 de 1993 en el inciso tercero estatuye *“las normas ambientales son de orden público y no podrán ser objetos de transacción o de renuncia a su aplicación por las autoridades o por los particulares...”*

Que el medio ambiente es un derecho colectivo que debe ser protegido por el Estado, estableciendo todos los mecanismos necesarios para su protección.

Que el Artículo 31 ibídem en su numeral 9° señala como funciones de las Corporaciones: *“Otorgar concesiones, permisos, autorizaciones y licencias ambientales requeridas por la ley para el uso, aprovechamiento o movilización de los recursos naturales renovables o para el desarrollo de actividades que afecten o puedan afectar el medio ambiente.”*

Que la Resolución No. 1457 del 29 de Julio de 2010, en su capítulo IV, artículo 16, establece las siguientes prohibiciones:

Artículo 16°. Prohibiciones. Se prohíbe:

- El abandono o eliminación incontrolada de llantas usadas en todo el territorio nacional;
- Disponer llantas usadas en los rellenos sanitarios;
- Enterrar llantas usadas;
- Acumular llantas usadas a cielo abierto;
- Abandonar llantas usadas en el espacio público;
- Quemar llantas a cielo abierto o cerrado de manera incontrolada;
- Utilizar las llantas usadas como combustible sin el cumplimiento de lo establecido en la Resolución 1488 de 2003, o la norma que la modifique o sustituya.

Parágrafo. La utilización de llantas usadas para protección de taludes en los rellenos sanitarios no se considera disposición final.

Artículo 17. Sanciones. En caso de violación a las disposiciones contempladas en el presente acto administrativo, se impondrán las medidas preventivas o sancionatorias a que haya lugar, de conformidad con lo dispuesto en la Ley 1333 de 2009 o la norma que la modifique o sustituya.

CONCLUSIÓN FINAL.

En virtud del análisis efectuado con respecto a la Viabilidad Ambiental para el proyecto Planta de Trituración de Llantas Usadas de la Empresa Biollantas S.A.S., y teniendo en cuenta el estudio Técnico que de la solicitud se realizó mediante Informe 0000523 del 02 de Agosto de 2016, esta Autoridad Ambiental considera oportuno y necesario dejar claro que se considera viable ambientalmente desarrollar el proyecto, sujeto y/o condicionado a unas obligaciones específicas que se establecerán en el presente Acto Administrativo.

DEL COBRO POR CONCEPTO DE SEGUIMIENTO.

Que el artículo 96 de la Ley 633 del 2000, faculta a las Corporaciones Autónomas Regionales para cobrar el Servicio de Evaluación y Seguimiento de la Licencia Ambiental y otros instrumentos de control y manejo ambiental, el cual incluye además los gastos de administración, todo ello reglamentado por esta entidad mediante Resolución N° 000036 que fijó las tarifas para el cobro de servicio de seguimientos y evaluaciones ambientales, teniendo en cuenta los sistemas y métodos de cálculo definidos en la ley.

RESOLUCIÓN No. 000588 2016

“POR MEDIO DE LA CUAL SE IMPONE UNAS OBLIGACIONES A LA EMPRESA BIOLLANTAS S.A.S., PARA LA EJECUCIÓN DEL PROYECTO DENOMINADO PLANTA DE TRITURACIÓN DE LLANTAS USADAS, UBICADO EN EL MUNICIPIO DE BARANOA – ATLÁNTICO.

Que esta Resolución al momento de su aplicación es ajustada a las previsiones contempladas en la resolución N° 1280 de 2010, expedida por el Ministerio de Ambiente, Vivienda y Desarrollo Territorial, por medio de la cual se establece la escala tarifaria para el cobro de los servicios de evaluación y seguimiento de las licencias ambientales, permisos, concesiones, autorizaciones y demás instrumentos de manejo y control ambiental para proyectos cuyo valor sea inferior a 2.115 SMMV y se adopta la tabla única para la aplicación de los criterios definidos en el sistema y método definido en el artículo 96 de la Ley 633 para la liquidación de la tarifa, en donde se evaluando los parámetros de profesionales, honorarios, visitas a las zonas, duración de visitas, duración del pronunciamiento, duración total, viáticos diarios, viáticos totales y costos de administración.

Que en cuanto a los costos del servicio, la Resolución No. 000036 de 2016, establece que incluyen los costos de los honorarios de los profesionales, el valor total de los viáticos y gastos de viaje y el porcentaje de gastos de administración que sea fijado anualmente por el Ministerio de Ambiente y Desarrollo Sostenible.

Que de acuerdo a la Tabla N° 49 usuarios de Menor Impacto, de la citada Resolución es procedente cobrar los siguientes conceptos por seguimiento ambiental.

Instrumentos de control	Total
Otros Instrumentos de Control Ambiental	\$ 1.087.104,02

El Artículo 23 del Decreto 1768 de 1994 establece : *“Las Corporaciones tienen jurisdicción coactiva para hacer efectivos los créditos exigibles a su favor, de acuerdo con las normas establecidas para las entidades públicas del sector nacional, en la Ley 6 de 1992, los que las reglamenten y demás que las complementen o modifiquen.”*

En mérito de lo anterior se;

RESUELVE:

ARTÍCULO PRIMERO: Imponer a la Empresa BIOLLANTAS S.A., identificada con NIT No. 900.902.495-8., y representada legalmente por la señora Lida Monroy García, para el desarrollo del proyecto Planta de Trituración e Llantas Usadas, las siguientes obligaciones:

PRIMERO: Dar cumplimiento a lo establecido en la Resolución No. 1457 del 29 de Julio de 2010, en lo relativo al capítulo IV, artículo 16 que dispone lo siguiente:

Artículo 16°. Prohibiciones. Se prohíbe:

- El abandono o eliminación incontrolada de llantas usadas en todo el territorio nacional;
- Disponer llantas usadas en los rellenos sanitarios;
- Enterrar llantas usadas;
- Acumular llantas usadas a cielo abierto;
- Abandonar llantas usadas en el espacio público;
- Quemar llantas a cielo abierto o cerrado de manera incontrolada;
- Utilizar las llantas usadas como combustible sin el cumplimiento de lo establecido en la Resolución 1488 de 2003, o la norma que la modifique o sustituya.

Parágrafo. La utilización de llantas usadas para protección de taludes en los rellenos sanitarios no se considera disposición final.

SEGUNDO: Informar a la Corporación con diez (10) días de antelación, el inicio de las actividades de Aprovechamiento de Residuos, Planta de Trituración de Llantas Usadas.

RESOLUCIÓN No. - - 000588 2016

“POR MEDIO DE LA CUAL SE IMPONE UNAS OBLIGACIONES A LA EMPRESA BIOLLANTAS S.A.S., PARA LA EJECUCIÓN DEL PROYECTO DENOMINADO PLANTA DE TRITURACIÓN DE LLANTAS USADAS, UBICADO EN EL MUNICIPIO DE BARANOA – ATLÁNTICO.

TERCERO: La Empresa BIOLLANTAS S.A.S, deberá informar a esta corporación el nombre de la empresa especializada que realiza la extracción y disposición final de las aguas residuales domésticas generadas en desarrollo de las actividades del personal que labora en dicha planta, así como la periodicidad de tales mantenimientos y los correspondientes certificados de disposición final.

CUARTO: Informar sobre cualquier otra actividad diferente a las autorizadas en cualquier otro tipo de obras o su desarrollo, que puedan afectar el ambiente o los recursos naturales renovables o requieran de su uso y aprovechamiento, necesitaran de los permisos, autorizaciones o concesiones ambientales expedidos por esta Corporación.

QUINTO: Advertir a la Empresa BIOLLANTAS S.A.S., Que el incumplimiento a la normatividad ambiental existente, así como el uso o aprovechamiento de los recursos naturales sin la respectiva autorización, permiso o concesión por parte de la autoridad ambiental, conlleva la imposición de las medidas preventivas y sancionatorias de que trata la ley 1333 del 21 de julio de 2009, o la norma que la modifique o sustituya.

ARTICULO SEGUNDO: La Empresa Biollantas S.A.S., NIT: 900.902.495-8, debe cancelar a la Corporación Autónoma Regional del Atlántico la suma de UN MILLON OCHENTA Y SIETE MIL CIENTO CUATRO PESOS CON DOS CENTAVOS (**\$1.087.104,02**), por concepto del servicio de seguimiento ambiental a las obligaciones impuestas a la actividad, de acuerdo a la factura de cobro que se expida y se le envíe para el efecto.

PARAGRAFO PRIMERO: El usuario debe cancelar el valor señalado en el presente artículo dentro de los nueve (9) días siguientes al recibo de la cuenta de cobro que para tal efecto se le enviará.

PARAGRAFO SEGUNDO: Para efectos de acreditar la cancelación de los costos señalados en el presente artículo, el usuario debe presentar copia del recibo de consignación o de la cuenta de cobro, dentro de los tres (3) días siguientes a la fecha de pago, con destino la Gerencia de Gestión Ambiental.

PARÁGRAFO TERCERO: En el evento de incumplimiento del pago anotado en el presente artículo, la C.R.A. podrá ejercer el respectivo procedimiento de jurisdicción coactiva, conforme a lo establecido en art. 23 del decreto 1768/94.

ARTICULO TERCERO: La Empresa Biollantas S.A.S., NIT: 900.902.495-8., debe publicar la parte dispositiva del presente proveído en un periódico de amplia circulación en los términos de la Ley 1437 de 2011 Art 73 en concordancia con lo previsto en el artículo 70 de la ley 99 de 1993, Dicha publicación deberá realizarse en un término máximo de 10 días hábiles contados a partir de la notificación del presente Acto Administrativo, y remitir copia a la Gerencia de Gestión Ambiental en un término de cinco días hábiles.

PARAGRAFO PRIMERO: Una vez ejecutoriado el Presente Acto Administrativo la Gerencia de Gestión Ambiental, procederá a realizar la correspondiente publicación.

ARTICULO CUARTO: Notificar en debida forma el contenido del presente Acto Administrativo al interesado o a su apoderado debidamente constituido, de conformidad con los artículos 67, 68, 69 de la Ley 1437 del 2011.

ARTICULO QUINTO: El Informe Técnico No. 0000523 del 02 de Agosto de 2016, Expedido por la Gerencia de Gestión Ambiental, hace parte integral del presente Acto Administrativo.

ARTICULO SEXTO: El incumplimiento de lo establecido en el presente Acto Administrativo, será causal para que se apliquen las sanciones establecidas en la Ley 1333 del 2009, previo trámite del procedimiento sancionatorio respectivo.

RESOLUCIÓN No. - 000588 2016

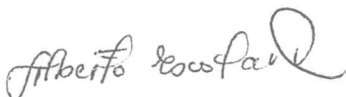
“POR MEDIO DE LA CUAL SE IMPONE UNAS OBLIGACIONES A LA EMPRESA BIOLLANTAS S.A.S., PARA LA EJECUCIÓN DEL PROYECTO DENOMINADO PLANTA DE TRITURACIÓN DE LLANTAS USADAS, UBICADO EN EL MUNICIPIO DE BARANOA – ATLÁNTICO.

ARTÍCULO SEPTIMO: Contra el presente acto administrativo, procede el Recurso de Reposición ante la Dirección General, el cual podrá ser interpuesto personalmente o por medio de apoderado y por escrito, dentro de los diez (10) días siguientes a su notificación conforme a lo dispuesto en el artículo 76 de la ley 1437 de 2011.

Dada en Barranquilla a los

30 AGO. 2016

NOTIFÍQUESE Y CÚMPLASE


ALBERTO ESCOLAR VEGA
DIRECTOR GENERAL

Barranquilla
Exp: Por Abrir.
C.T: No. 0000523 del 02 de Agosto de 2016.
Proyectó: Marcos Morales G.. (Contratista). / Karem Arcón Jiménez (Supervisor) *lee*
Revisó: Ing. Liliana Zapata Garrido (Gerente de Gestión Ambiental)
Aprobó: Dra. Juliette Sleman Chams (Asesora de Dirección (c)).